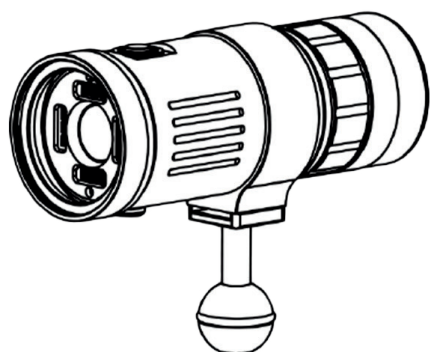


Notice d'utilisation

Phare flash photo/vidéo

5 000 lumens d'une autonomie de 45 minutes



P53

PHARE VIDÉO

P
série

www.scubalamp.com

Distribution SUPE France :

www.tekplongee.fr

contact@tekplongee.fr

Tek Plongée - 11 Bis Rue de l'Europe - 44260 Malville - FRANCE

Spécifications

- LED d'une durée de vie allant jusqu'à 50 000 heures
- Type de LED : 1x LED COB (blanc), 6x LEDs CREE XPE R2 (rouge), 6x LEDs Bleu (UV)
- Modes de couleurs disponibles : blanche, rouge, rose, bleu (UV)
- Flux Lumineux (Lumen) : 5000/2000 lumens en lumière blanche
- Flux Lumineux (mode flash) : 10 000 lumens @ 1/2000 sec
- Angle de couverture : 100°
- Température de couleur : 5600° Kelvin (lumière du jour)
- IRC (Indice de rendu des Couleurs) : 96
- Contrôle de puissance réglable : de 100% à 10% en lumière blanche, rouge, rose, bleu (UV), s'active d'un simple appui continue sur le bouton.
- Sélecteur rapide avec 2 niveaux de puissance (lumière blanche) : 5 000 lm (100%) / 2000 lm (50%)
- Indicateur LED de capacité de la batterie : vert (> 70%), jaune (<70%), rouge (<30%)
- Alimentation : Pack batterie Lithium-Ion
- Autonomie : 100% : 60 min / 50% : 150 min
- Matériaux : tête et corps en aluminium de qualité marine anodisé dure type III
- Fermeture du compartiment batterie : par double joint torique.
- Étanche à : 100 mètres
- Dimensions : Diamètre : ø 53/51 mm / Longueur : 145mm
- Poids : 674 gr (terre) / 492 gr (eau)

Guide de maintenance

Il s'agit d'un phare de plongée professionnelle, qui peut être utilisé dans des conditions difficiles. Veuillez donc l'entretenir régulièrement pour prolonger sa durée de vie.

1. C'est un phare de plongée à LED de haute puissance qui dégage beaucoup de chaleur. Ne pas l'utiliser pendant plus de 1 minute sur terre pour éviter que les LED ou le circuit ne brûlent.
2. Veuillez détacher la partie batterie et la partie tête lorsque vous ne l'utilisez pas afin d'éviter l'autodécharge.
3. Chargez le phare une fois tous les trois mois si il n'est pas utilisé pendant une longue période.
4. Vérifiez et lubrifiez le joint torique avant de plonger.

5. Plongez le phare dans l'eau douce pendant au moins 10 minutes après la plongée, et nettoyez le sel de mer, les sédiments et autres substances corrosives.
6. Prenez soin de la fiche lors de la charge pour protéger le port de charge.
7. Ce phare étant équipé d'une batterie, veuillez le manipuler avec précaution afin d'éviter les risques de chocs qui pourraient entraîner une noyade.
8. Le démontage de la batterie peut provoquer une explosion par court-circuit, il n'est donc pas permis de le faire.
9. Ce produit ne doit pas être utilisé par des enfants de moins de dix ans.

Service après-vente

Limite de garantie SUPE

Les éclairages SUPE P53 sont garantis contre tout défaut de fabrication, pour une durée d'un an à compter de la date d'achat. Les batteries sont garanties 3 mois. La garantie n'est pas cessible et ne couvre que l'acheteur initial. La garantie n'est valable qu'accompagnée d'une preuve d'achat chez un revendeur agréé par SUPE et son importateur Tek Plongée. Seul l'éclairage est couvert par la garantie.

La garantie SUPE ne couvre JAMAIS les négligences de l'utilisateur

Assurance

Il est vivement recommandé d'assurer votre matériel photo vidéo pour le couvrir d'une perte accidentelle ou d'une noyade. La garantie constructeur couvre les défauts de fabrications mais pas les négligences de l'utilisateur. Une assurance complémentaire est donc indispensable pour une pratique sereine de votre loisir.

Procédure de retour des produits pour service après-vente

Pour toute prise en charge pour garantie ou pour SAV, et avant d'expédier votre matériel, contacter au préalable Tek Plongée :

- Par courrier : Tek Plongée - 11 Bis Rue de l'Europe - 44260 Malville - FRANCE
- Par email : contact@tekplongee.fr

Communiquer les informations suivantes :

1. Copie de la facture d'achat.
2. Décrire brièvement l'origine du problème
3. Numéro de téléphone (joignable aux heures de bureau) et adresse e-mail.
4. La fourniture de toutes ces informations est indispensable pour pouvoir prétendre aux conditions de la garantie. Une fois la prise en charge acceptée, un mail sera adressé pour les instructions de retour.

Guide d'utilisation

Mode A : lumière blanche de 2000 lumens maximum, réglage de la luminosité par variateur, synchronisation avec la caméra par fibre optique pour activer le stroboscope.

Mode B : lumière rouge focalisée, lumière rouge super brillante, réglage de la luminosité à l'aide d'un variateur progressif, synchronisation avec la caméra via un câble à fibre optique pour activer le stroboscope. Double pression sur l'interrupteur pour la lumière rose.

Mode C : Lumière bleue, réglage de la luminosité par un variateur progressif, synchronisation avec la caméra via un câble à fibre optique pour activer le stroboscope. Double pression sur l'interrupteur pour la lumière rose.

Mode D : Mode stroboscopique avec flash haute fréquence de 10 Hz, capable de prendre des photos en mode rafale.

Fibre optique :

Connecter la fibre optique fournie avec le flash, entre la prise côté flash et la prise adaptateur de fibre optique situé sur votre caisson photo.

Ne pas plier la fibre optique afin de ne pas la casser et perdre le signal optique.

Description des modes de fonctionnement

Ce produit comprend trois modes : le mode verrouillage, le mode veille et le mode de fonctionnement.

Mode verrouillage Le produit est inactif, l'alimentation est éteinte et le témoin d'alimentation est éteint.

Mode veille Le témoin d'alimentation clignote alternativement pendant que le produit attend de fonctionner. (En mode veille sans opération pendant 60 minutes, il passe en mode verrouillage).

Mode de fonctionnement La lumière principale est allumée et le témoin d'alimentation indique précisément la puissance.

