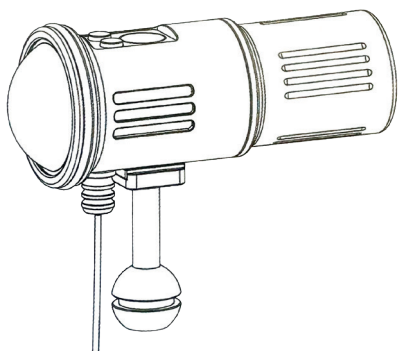


## Notice d'utilisation

### Lampe vidéo

5000 lumens et une autonomie d'environ 30 - 270 minutes.



## V3K V3

### PHARE VIDÉO

V  
série

[www.scubalamp.com](http://www.scubalamp.com)

Distribution SUPE France :

[www.tekplongee.fr](http://www.tekplongee.fr)

[contact@tekplongee.fr](mailto:contact@tekplongee.fr)

Tek Plongée - 11 Bis Rue de l'Europe - 44260 Malville - FRANCE

## Spécifications

- Nom du produit : V3K v3
- Source lumineuse : LED avec une durée de vie allant jusqu'à 50 000 heures
- Puissance de sortie : Lumière blanche (100 %) 5000 lumens
- Mode : Mode de gradation à neuf niveaux avec double bouton
- Tension de fonctionnement : 12,6 V
- Batterie compatible : Batterie 3 \* 18650
- Profondeur étanche : 100 mètres
- Angle du faisceau : 120°
- Indicateur de puissance : >70 % vert, ≤70 % jaune, ≤30 % rouge
- Autonomie : Lumière blanche 30-270 minutes
- Température de couleur (CCK) : 5600K R9:94
- Indice de rendu des couleurs (CRI) : 96 TCLI: 97
- Capacité de la batterie : 33,3 Wh (11,1 V × 3,0 Ah)
- Couleur : Noir/argenté
- Dimensions : 145mm \* 46mm \* 60mm
- Poids : 506g (sur terre avec batterie)

## Guide de maintenance

Il s'agit d'un phare de plongée professionnelle, qui peut être utilisé dans des conditions difficiles. Veuillez donc l'entretenir régulièrement pour prolonger sa durée de vie.

1. C'est un phare de plongée à LED de haute puissance qui dégage beaucoup de chaleur. Ne pas l'utiliser pendant plus de 1 minute sur terre pour éviter que les LED ou le circuit ne brûlent.
2. Veuillez détacher la partie batterie et la partie tête lorsque vous ne l'utilisez pas afin d'éviter l'autodécharge.
3. Chargez le phare une fois tous les trois mois si il n'est pas utilisé pendant une longue période.
4. Vérifiez et lubrifiez le joint torique avant de plonger.
5. Plongez le phare dans l'eau douce pendant au moins 10 minutes après la plongée, et nettoyez le sel de mer, les sédiments et autres substances corrosives.
6. Prenez soin de la fiche lors de la charge pour protéger le port de charge.

7. Ce phare étant équipé d'une batterie, veuillez le manipuler avec précaution afin d'éviter les risques de chocs qui pourraient entraîner une noyade.
8. Le démontage de la batterie peut provoquer une explosion par court-circuit, il n'est donc pas permis de le faire.
9. Ce produit ne doit pas être utilisé par des enfants de moins de dix ans.

## Service après-vente

### Limite de garantie SUPE

Les éclairages SUPE V3K V3 sont garantis contre tout défaut de fabrication, pour une durée d'un an à compter de la date d'achat. Les batteries sont garanties 3 mois. La garantie n'est pas cessible et ne couvre que l'acheteur initial. La garantie n'est valable qu'accompagnée d'une preuve d'achat chez un revendeur agréé par SUPE et son importateur Tek Plongée. Seul l'éclairage est couvert par la garantie.

**La garantie SUPE ne couvre JAMAIS les négligences de l'utilisateur**

### Assurance

Il est vivement recommandé d'assurer votre matériel photo vidéo pour le couvrir d'une perte accidentelle ou d'une noyade. La garantie constructeur couvre les défauts de fabrications mais pas les négligences de l'utilisateur. Une assurance complémentaire est donc indispensable pour une pratique sereine de votre loisir.

### Procédure de retour des produits pour service après-vente

Pour toute prise en charge pour garantie ou pour SAV, et avant d'expédier votre matériel, contacter au préalable Tek Plongée :

- Par courrier : Tek Plongée - 11 Bis Rue de l'Europe - 44260 Malville - FRANCE
- Par email : [contact@tekplongee.fr](mailto:contact@tekplongee.fr)

### Communiquer les informations suivantes :

1. Copie de la facture d'achat.
2. Décrire brièvement l'origine du problème
3. Numéro de téléphone (joignable aux heures de bureau) et adresse e-mail.
4. La fourniture de toutes ces informations est indispensable pour pouvoir prétendre aux conditions de la garantie. Une fois la prise en charge acceptée, un mail sera adressé pour les instructions de retour.

## Guide d'utilisation

Toutes les données de ce produit sont testées avec une batterie dédiée et peuvent varier avec d'autres batteries modifiées.

**Étape 1 :** Ouvrez le pack batterie et vérifiez si la batterie est chargée. Veuillez charger la batterie s'il n'y a pas de charge.

**Étape 2 :** Placez la batterie dans le corps du phare et serrez-le dans le sens horaire jusqu'à ce qu'il soit bien fixé.

**Étape 3 :** Mise sous tension - Appuyez et maintenez enfoncés les deux boutons pendant 3 secondes pour l'allumer. La puissance maximale par défaut (9e mode) est de 5000 lumens.

**Étape 4 :** Gradation - Le bouton de gauche est pour diminuer la puissance et le bouton de droite est pour l'augmenter.

**Étape 5 :** Mise hors tension - En mode de fonctionnement, appuyez et maintenez enfoncés simultanément les deux boutons pendant 3 secondes dans n'importe quel mode pour éteindre.

