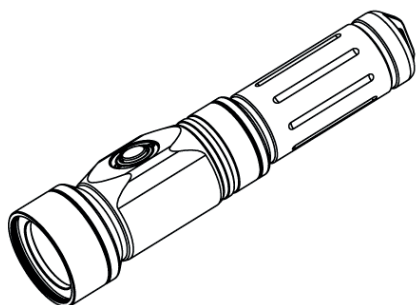


Notice d'utilisation

Lampe de plongée récréative

1500 lumens, votre meilleur compagnon de plongée



RD80v2

LAMPE DE PLONGÉE

RD
série

www.scubalamp.com

Distribution SUPE France :

www.tekplongee.fr

contact@tekplongee.fr

Tek Plongée - 11 Bis Rue de l'Europe - 44260 Malville - FRANCE

Spécifications

- LED d'une durée de vie allant jusqu'à 50 000 heures
- Modes : Lumière forte 100% -> Lumière faible 30% -> Stroboscope -> Off (une pression longue permet une variation progressive).
- Tension de fonctionnement : 2.7V - 4.5V.
- Luminosité maximale : Haute luminosité (100 %) 1500 lumens.
- Durée d'utilisation : Haute lumière (100%) 3.5 heures
- Batterie compatible : 1 * 21700 SUPE batterie dédiée (avec IC de protection contre la surcharge et la décharge).
- Temps de charge : 95% environ 3 heures (Chargeur de type C, tension de charge : 5V)
- Il peut résister à une pression maximale de 20 PA et est étanche jusqu'à 100 mètres.
- Angle de couverture : 15°
- Interrupteur latéral breveté pour une utilisation tactile non visuelle d'une seule main (ZL201621315690.0).
- Indicateur de puissance : > 70 % VERT ; 30 % - 70 % JAUNE ; ≤ 30 % ROUGE.
- Verre trempé ultra-clair de 4 mm avec revêtement en diamant pour une résistance supérieure et des performances d'étanchéité même en cas de forte compression.
- Alliage d'aluminium aviation de haute qualité avec anodisation dure de type III pour la résistance à la corrosion dans l'eau de mer.
- Structure conductrice spéciale de recyclage interne pour une meilleure sécurité.
- La lumière professionnelle pour la photographie améliore particulièrement la qualité de la photographie.
- Couleur du corps : noir, rouge, rose, bleu.
- Dimensions : 151 mm (longueur), 26 mm (corps), 36 mm (tête).
- Poids net : 206 g (avec batterie).
- Accessoires : dragonne, anneau de rechange.

Guide de maintenance

Il s'agit d'une lampe de plongée professionnelle, qui peut être utilisée dans des conditions difficiles. Veuillez donc l'entretenir régulièrement pour prolonger sa durée de vie.

1. C'est une lampe de plongée à LED de haute puissance qui dégage beaucoup de chaleur. Ne pas l'utiliser pendant plus de 1 minute sur terre pour éviter que les LED ou le circuit ne brûlent.
2. Veuillez détacher la partie batterie et la partie tête lorsque vous ne l'utilisez pas afin d'éviter l'autodécharge.
3. Chargez la lampe une fois tous les trois mois si elle n'est pas utilisée pendant une longue période.
4. Vérifiez et lubrifiez le joint torique avant de plonger.

5. Plongez la lampe dans l'eau douce pendant au moins 10 minutes après la plongée, et nettoyez le sel de mer, les sédiments et autres substances corrosives.
6. Prenez soin de la fiche lors de la charge pour protéger le port de charge.
7. Cette lampe de plongée étant équipée d'une batterie, veuillez la manipuler avec précaution afin d'éviter les risques de chocs qui pourraient entraîner une noyade.
8. Le démontage de la batterie peut provoquer une explosion par court-circuit, il n'est donc pas permis de le faire.
9. Ce produit ne doit pas être utilisé par des enfants de moins de dix ans.

Service après-vente

Limite de garantie SUPE

Les éclairages SUPE RD80v2 sont garantis contre tout défaut de fabrication, pour une durée d'un an à compter de la date d'achat. Les batteries sont garanties 3 mois. La garantie n'est pas cessible et ne couvre que l'acheteur initial. La garantie n'est valable qu'accompagnée d'une preuve d'achat chez un revendeur agréé par SUPE et son importateur Tek Plongée. Seul l'éclairage est couvert par la garantie.

La garantie SUPE ne couvre JAMAIS les négligences de l'utilisateur

Assurance

Il est vivement recommandé d'assurer votre matériel photo vidéo pour le couvrir d'une perte accidentelle ou d'une noyade. La garantie constructeur couvre les défauts de fabrications mais pas les négligences de l'utilisateur. Une assurance complémentaire est donc indispensable pour une pratique sereine de votre loisir.

Procédure de retour des produits pour service après-vente

Pour toute prise en charge pour garantie ou pour SAV, et avant d'expédier votre matériel, contacter au préalable Tek Plongée :

- Par courrier : Tek Plongée - 11 Bis Rue de l'Europe - 44260 Malville - FRANCE
- Par email : contact@tekplongee.fr

Communiquer les informations suivantes :

1. Copie de la facture d'achat.
2. Décrire brièvement l'origine du problème
3. Numéro de téléphone (joignable aux heures de bureau) et adresse e-mail.
4. La fourniture de toutes ces informations est indispensable pour pouvoir prétendre aux conditions de la garantie. Une fois la prise en charge acceptée, un mail sera adressé pour les instructions de retour.

Guide d'utilisation

Toutes les données d'essai de ce produit sont obtenues en utilisant la batterie dédiée SUPE, et varient si l'on utilise d'autres batteries ou des batteries modifiées.

1. Vérifier si la batterie est chargée. S'il y a lieu, la recharger.
2. Insérez la pile dans le corps de la lampe et serrez-la dans le sens des aiguilles d'une montre jusqu'à ce qu'elle soit bien serrée (l'indicateur de pile clignote alternativement). En outre, orientez le pôle négatif de la pile en direction du ressort.

Variateur de puissance :

La lampe d'exploration RD80v2 de chez SCUBALAMP vous permet, en plus de ces trois modes, d'ajuster très précisément votre puissance d'éclairage grâce à son variateur de puissance !

En effet, celui-ci s'active sur le mode pleine puissance et puissance réduite d'un simple appui continu. Vous verrez alors votre puissance d'éclairage se réduire, de plus, si vous maintenez la longue pression, puis vous relâcher afin d'avoir la puissance d'éclairage souhaité. Votre puissance d'éclairage une fois arrivée à son minimum, augmentera à nouveau jusqu'à ce que la lampe clignote pour vous signifier que vous êtes à puissance maximum !

3. Presser l'interrupteur pour allumer la lumière blanche (100 %).
4. Réglez la lumière après avoir allumé la lumière blanche (100 %), appuyez une fois sur l'interrupteur pour passer à la lumière blanche faible (30 %), puis appuyez une fois sur l'interrupteur pour passer au stroboscope, et appuyez une fois sur l'interrupteur pour l'éteindre.

Mode haute puissance : 1500 lumens et environ 3.5 heures d'autonomie.

Mode faible puissance : 500 lumens et environ 10.5 heures d'autonomie.

REMARQUE :

1. La séquence de mode est : (ON) High > Low > Strobe > Off
2. Le voyant d'alimentation ne s'allume que lorsque la lumière de division est allumée.

