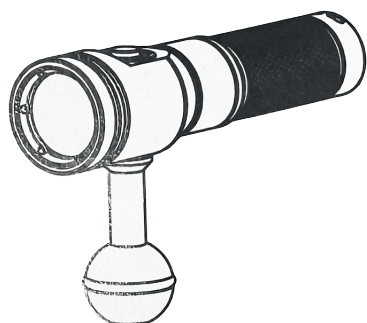


Notice d'utilisation

Lampe vidéo / photo macro
1200 lumens



PV10S

LAMPE VIDÉO MACRO

PV
série

www.scubalamp.com

Distribution SUPE France :

www.tekplongee.fr

contact@tekplongee.fr

Tek Plongée - 11 Bis Rue de l'Europe - 44260 Malville - FRANCE

Spécifications

- LED d'une durée de vie allant jusqu'à 50 000 heures.
- Modes : On -> High (1200 lumens) -> Low (400lumens) -> Off.
- Gradation progressive (pression longue)
- Tension de fonctionnement : 2.7V - 4.5V.
- Luminosité maximale : Élevée 1200 lumens, Basse 400 lumens et SOS à 1200 lumens.
- Batterie compatible : 1 * 18650 ou 2 x CR123A batteries.
- Il peut résister à une pression maximale de 20 PA et est étanche jusqu'à 100 mètres.
- Température de couleur : 6300°K.
- Angle de couverture : 70°.
- Profondeur maximale : 100m.
- Interrupteur latéral breveté pour une utilisation tactile non visuelle d'une seule main (ZL201621315690.0).
- Indicateur de puissance : > 70 % VERT ; 30 % - 70 % JAUNE ; ≤ 30 % ROUGE.
- Alliage d'aluminium aviation de haute qualité avec anodisation dure de type III pour la résistance à la corrosion dans l'eau de mer.
- La lumière professionnelle pour la photographie améliore particulièrement la qualité de la photographie.
- Couleur du corps : noir / rouge / bleu / rose
- Dimensions : 127mm(longueur), 25.4mm(corps), 36mm(tête).
- Poids net : 105.8g (avec batterie sous l'eau).
- Livré avec : adaptateur support à boule de 25 mm / batterie Lithium Ion 1x18650 norme CE / chargeur de batterie Lithium (110-240 VAC) + prise Europe / 2 joints de recharge / étui / manuel d'utilisation

Guide de maintenance

Il s'agit d'une lampe de plongée professionnelle, qui peut être utilisée dans des conditions difficiles. Veuillez donc l'entretenir régulièrement pour prolonger sa durée de vie.

1. C'est une lampe de plongée à LED de haute puissance qui dégage beaucoup de chaleur. Ne pas l'utiliser pendant plus de 1 minute sur terre pour éviter que les LED ou le circuit ne brûlent.
2. Veuillez détacher la partie batterie et la partie tête lorsque vous ne l'utilisez pas afin d'éviter l'autodécharge.
3. Chargez la lampe une fois tous les trois mois si elle n'est pas utilisée pendant une longue période.
4. Vérifiez et lubrifiez le joint torique avant de plonger.

5. Plongez la lampe dans l'eau douce pendant au moins 10 minutes après la plongée, et nettoyez le sel de mer, les sédiments et autres substances corrosives.
6. Prenez soin de la fiche lors de la charge pour protéger le port de charge.
7. Cette lampe de plongée étant équipée d'une batterie, veuillez la manipuler avec précaution afin d'éviter les risques de chocs qui pourraient entraîner une noyade.
8. Le démontage de la batterie peut provoquer une explosion par court-circuit, il n'est donc pas permis de le faire.
9. Ce produit ne doit pas être utilisé par des enfants de moins de dix ans.

Service après-vente

Limite de garantie SUPE

Les éclairages SUPE PV10S sont garantis contre tout défaut de fabrication, pour une durée d'un an à compter de la date d'achat. Les batteries sont garanties 3 mois. La garantie n'est pas cessible et ne couvre que l'acheteur initial. La garantie n'est valable qu'accompagnée d'une preuve d'achat chez un revendeur agréé par SUPE et son importateur Tek Plongée. Seul l'éclairage est couvert par la garantie.

La garantie SUPE ne couvre JAMAIS les négligences de l'utilisateur

Assurance

Il est vivement recommandé d'assurer votre matériel photo vidéo pour le couvrir d'une perte accidentelle ou d'une noyade. La garantie constructeur couvre les défauts de fabrications mais pas les négligences de l'utilisateur. Une assurance complémentaire est donc indispensable pour une pratique sereine de votre loisir.

Procédure de retour des produits pour service après-vente

Pour toute prise en charge pour garantie ou pour SAV, et avant d'expédier votre matériel, contacter au préalable Tek Plongée :

- Par courrier : Tek Plongée - 11 Bis Rue de l'Europe - 44260 Malville - FRANCE
- Par email : contact@tekplongee.fr

Communiquer les informations suivantes :

1. Copie de la facture d'achat.
2. Décrire brièvement l'origine du problème
3. Numéro de téléphone (joignable aux heures de bureau) et adresse e-mail.
4. La fourniture de toutes ces informations est indispensable pour pouvoir prétendre aux conditions de la garantie. Une fois la prise en charge acceptée, un mail sera adressé pour les instructions de retour.

Guide d'utilisation

Toutes les données d'essai de ce produit sont obtenues en utilisant la batterie dédiée SUPE, et varient si l'on utilise d'autres batteries ou des batteries modifiées.

1. Vérifier si la batterie est chargée. S'il y a lieu, la recharger.
2. Insérez la pile dans le corps de la lampe et serrez-la dans le sens des aiguilles d'une montre jusqu'à ce qu'elle soit bien serrée (l'indicateur de pile clignote alternativement). En outre, orientez le pôle négatif de la pile en direction du ressort.

3. Presser l'interrupteur pour allumer la lumière blanche (100 %).
4. Réglez la lumière après avoir allumé la lumière blanche (100 %), appuyez une fois sur l'interrupteur pour passer à la lumière blanche faible (50 %), puis appuyez une fois sur l'interrupteur pour passer au stroboscope, et appuyez une fois sur l'interrupteur pour l'éteindre.

Mode haute puissance : 1200 lumens

Mode faible puissance : 400 lumens

REMARQUE :

1. La séquence de mode est : (ON) Haute 100% > Faible 50% > Off
2. Le voyant d'alimentation ne s'allume que lorsque la lumière de division est allumée.

Description des modes de fonctionnement

Ce produit comprend trois modes : le mode verrouillage, le mode veille et le mode de fonctionnement.

Mode verrouillage Le produit est inactif, l'alimentation est éteinte et le témoin d'alimentation est éteint.

Mode veille Le témoin d'alimentation clignote alternativement pendant que le produit attend de fonctionner. (En mode veille sans opération pendant 60 minutes, il passe en mode verrouillage).

Mode de fonctionnement La lumière principale est allumée et le témoin d'alimentation indique précisément la puissance.

